



MANUAL DE USUARIO

ASS4585

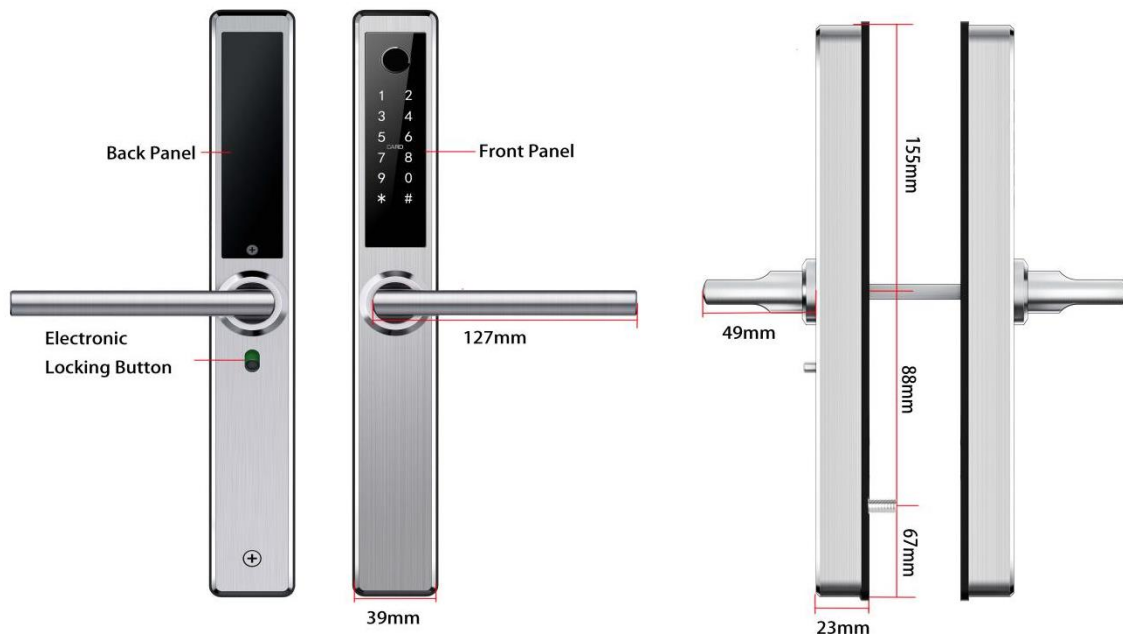


Atención:

1. Mantener las llaves mecánicas en un lugar al resguardo, fuera del espacio al que se intenta acceder.
2. Reemplace las baterías de la cerradura cuando reciba la notificación de nivel de batería bajo.
3. Lea este manual antes de instalar la cerradura. Consérvelo para futuras referencias.

1. Introducción

1.1. Estructura de la cerradura



1.2. Contenido del paquete

☛ Verifique la siguiente tabla para asegurarse que su paquete vino con todas las partes.

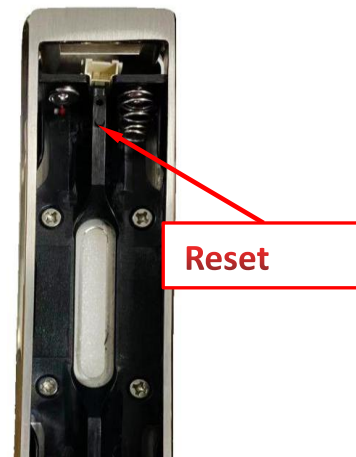
NO	Nombre	Q	NO	Nombre	Q
1	Panel Frontal	1	11	Tornillos para cerradura:16*5mm	2
2	Panel Posterior	1	12	Tornillos para cerradura:10*5 (para puerta metálica)	4
3	Cerradura:45*85	1	13	Tornillos para cerraduras:25*4mm (para puertas de madera)	4
4	Tarjeta	3	14	M5*30mm - tornillos para puertas de 30-65mm	1
5	Llave mecánica	2	15	M5*50mm- tornillos para puertas de 50-65mm	1
6	Burlete de goma	2	16	M5*70mm - tornillos para puertas de 50-65mm	1
7	U-Clip	1	17	Eje cuadrado para puertas de 35mm-55mm	1
8	Manual de usuario	1	18	Eje cuadrado para puertas de 45mm-65mm	1
9	Strike&Strike Box	1+1	19	Chuck	
10	Tornillo deslizable: 35*8mm	2			

1.3. Especificaciones

Modelo	ASS4585	Tipos de puertas	Metal, aluminio, madera
Materiales	Picaporte: SS304 Panel: SS304	Voltaje de operación	6V/4x AA baterías
Peso	3 kg	Grosor de la puerta	35-65mm
Métodos de apertura	Bluetooth PIN Tarjeta Llave mecánica	Capacidad	PIN: 150 Tarjeta: 200
Color	Acero / Plateado	Temperatura de trabajo	-10°C-55°C
Alarma de batería baja	Menos de 4.8V	Humedad	0-95%

Inicialización

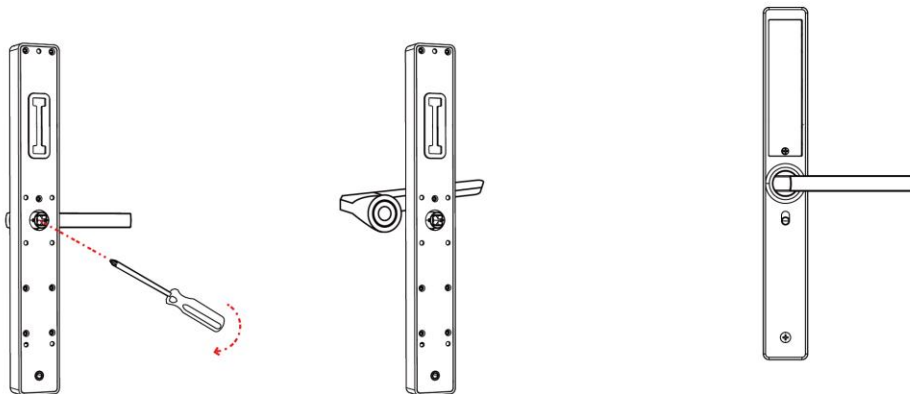
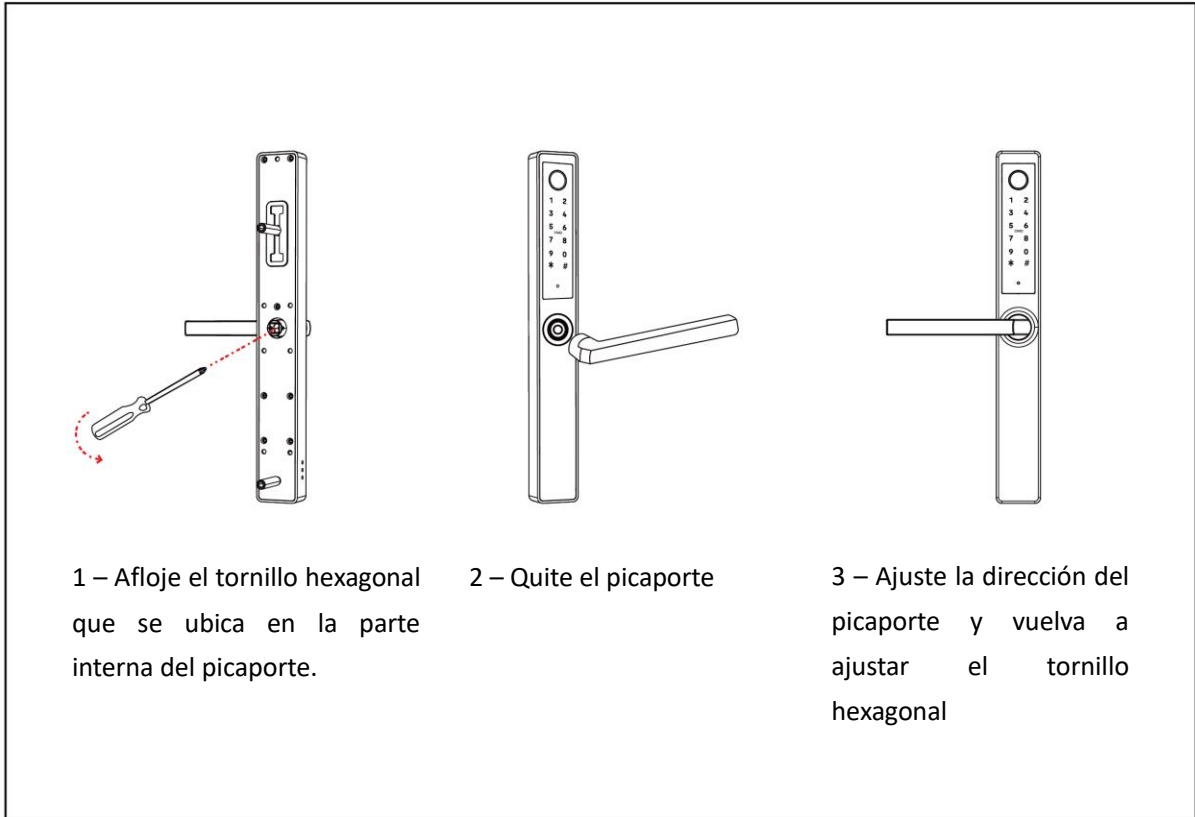
Póngase en contacto con el servicio técnico de accefy. Es probable que en el proceso se le requiera presionar el botón de reset que se indica en la imagen.



2.Instalación

2.Gire el picaporte

Nota: Ajuste la posición del picaporte conforme al sentido de apertura de su puerta.

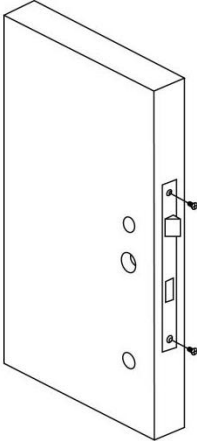
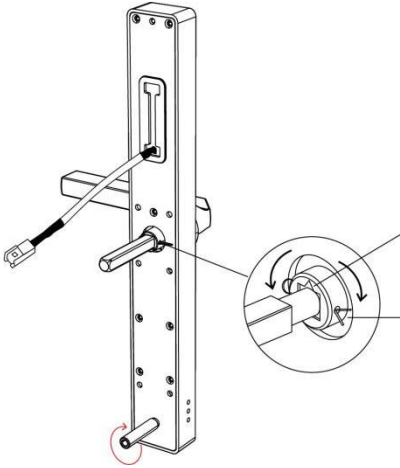
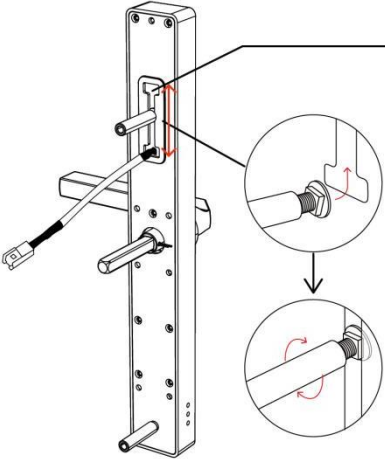
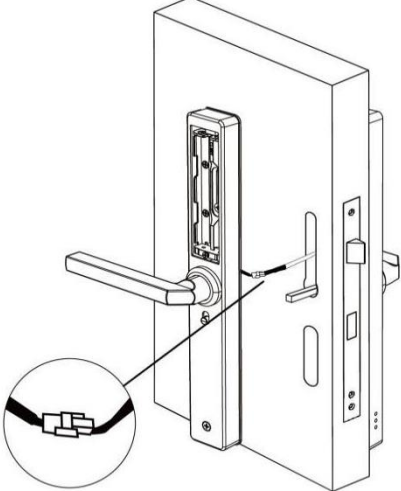
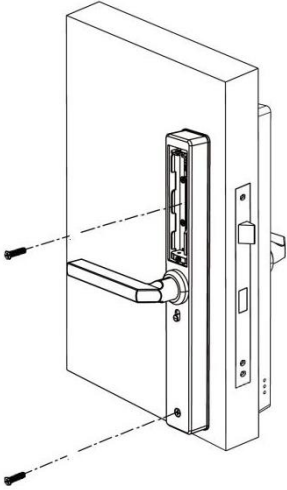
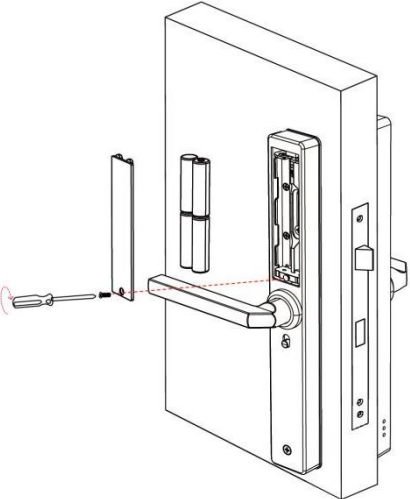


1 – Afloje el tornillo hexagonal que se ubica en la parte interna del picaporte.

2 – Quite el picaporte

3 – Ajuste la dirección del picaporte y vuelva a ajustar el tornillo hexagonal

2.2. Diagrama de instalación (para cerradura 4585)

Paso 1 Instale la cerradura	Step 2 Instale el eje cuadrado
	 <p>Si el picaporte apunta hacia la izquierda, gire el triángulo hasta que apunte en la misma dirección.</p> <p>Inserte el perno en el orificio para fijar el eje</p>
Step 3 Instale el tornillo deslizable	Step 4 Conecte los cables de los paneles
 <p>El suplemento para fijar los tornillos es ajustable entre los 55 y los 100mm</p> <p>Esto dependerá de los orificios existentes o la posibilidad de realizar nuevas perforaciones</p>	
Step 5 Instale el panel trasero	Step 6 Instale la batería
	

3. Operación

3.1. Descargue la aplicación de acefy.

Descargue e instale la aplicación de acefy de su gestor de aplicaciones.



3.2. Descargue y lea el manual de uso de la app.



accefy.

www.accefy.io